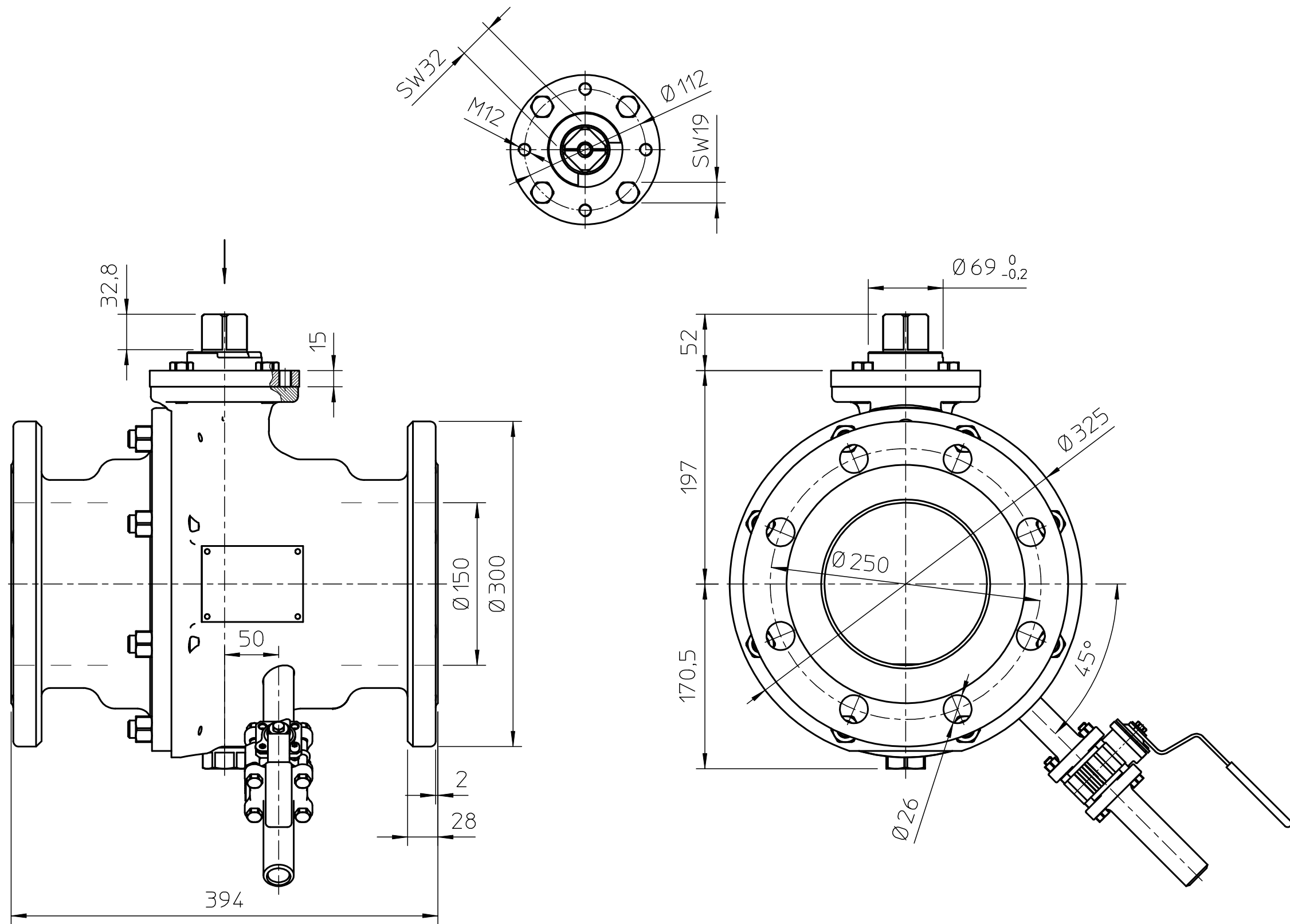


KLINGER ballostar ball valve type KH(W)I 150 VII-AF(799)-KFC PN25/40.



drain cock DN20 optional

total weight: ca. 87kg

drw.: 12.06.13 SA

wOH32178-1

Urheberrecht nach
Copy right acc. to
Droit d'auteur selon

Technische Änderungen und eventuelle Irrtümer vorbehalten
Modifications caused by technical development and any errors excepted